



# PAFANA®

noże tokarskie  
klucze montażowe do rur  
turning tools  
assembly tools for pipes  
drehmeisseln  
werkzeuge für hydraulik  
outils de tournage  
clef é tube  
резцы токарные  
монтажные инструменты для труб



LAUREAT  
X EDYCJI  
KONKURSU  
"TERAZ POLSKA"

09/2003

**SPIS TREŚCI / CONTENTS / INHALT / TABLE DES MATIÈRES / СОДЕРЖАНИЕ**

Oznaczenie \ Designation \ Bezeichnung \ Désignation \ Обозначение.	2
Gatunki węglików spiekanych \ Non coated grades \ Unbeschichtete Sorten Especies des carbures frittés \ Сорта твёрдых сплавов.	3
<b>Noże tokarskie z lutowanymi płytkami z węglików spiekanych.</b> Braze turning tools / Dreimeisseln mit Lötplatte aus Hartmetal. Outils de tournage avec plaquette en carbures frittés Резцы токарные с пластинами из твёрдого сплава.	4 - 9
<b>Komplety „Hobby” - noże tokarskie z lutowaną płytką.</b> Set „Hobby” - Braze Tools. Werkzeugsatz „Hobby” - Drehmeissel. Complète „Hobby” - Outils de tournage avec plaquette en carbures frittés. Комплекты „Hobby” - Резцы токарные с пластинами твёрдого сплава.	10
<b>Noże tokarskie ze stali szybkotnącej.</b> High-Speed Steel turning tool. Schnellschnittstahldrehmeisseln. Outils de tournage avec partie de travail en acier à coupe rapide. Резцы токарные из быстрорежущей стали.	11 - 14
<b>Półwyroby noży tokarskich oprawkowych.</b> High speed steel tool holders bits. Drehlinge aus Schnellarbeitsstahl. Semi - produits des barreaux. Полуфабрикаты токарных резцов для державок.	15
<b>Zalecane warunki skrawania przy toczeniu żeliwa i metali nieżelaznych.</b> Recommended cutting conditions at turning of cast iron and non-ferrous metals. Рекомендованные условия резания при точении чугуна и цветных металлов.	16
<b>Zalecane szybkości i posuwu przy toczeniu stali i odlewów stalowych..</b> Recommended speeds and feeds at the turning of steels and steel casting. Рекомендованные скорости резания и подачи при точении сталей и отливок из литой стали.	17
<b>Klucze montażowe do rur.</b> Assembly tools / Werkzeuge für Hydraulik Clef à tube / Монтажные инструменты для труб.	18
<b>Klucze rozsuwalne proste</b> Adjustable Straight Pipe Wrenches Rohrzangen, verstellbar Раздвижные прямые ключи	<b>RWUf</b> 18
<b>Klucze rozsuwalne kątowe</b> Adjustable Angle Pipe Wrenches Eckrohrzangen, verstellbar Угловые ключи	<b>RWUr</b> 18
<b>Klucze do rur łańcuchowe</b> Chain Wrenches Rohrzangen mit Kette Цепные газовые ключи	<b>RWUs</b> 18
<b>INDEX</b> <b>УКАЗАТЕЛЬ</b>	19

## Oznaczenie \ Designation \ Bezeichnung \ Désignation \ Обозначение

Nóż Tool Drehmeissel Outil Резец токарный	ISO 243 ISO 514 (PN-93/M-58355)	PN-91 M-58352	DIN	F
	ISO1	NNZa-b	4971	301
	ISO2	NNZc-d	4972	302
	ISO3	NNBc-d	4978	303
	ISO4	NNPd	4976	304
	ISO5	NNBk-m	4977	305
	ISO6	NNBe-f	4980	306
	ISO7	NNPa-c	4981	307
	ISO8	NNWa NNUa	4973	308
	ISO9	NNWb NNUb	4974	309
	ISO10	NNPe	4975	351
	ISO11	NNWc	(263)	354
	ISO12	NNGc-r	(282)	352
	ISO13	NNGd-s	(283)	353



Gatunki węglików spiekanych \ Non coated grades \ Unbeschichtete Sorten \ Espèces des carbures frittés \ Сорты твёрдых сплавов

Grupa ISO    Oznaczenie    Zakres ISO  
 ISO group    Designation    ISO range  
 ISO Hauptgruppe    Bezeichnung    ISO Bereich  
 Groupe ISO    Designation    Etendue ISO  
 Группа ISO    Обозначение    Сфера ISO

Zastosowanie  
 Application  
 Anwendungsmöglichkeiten  
 Application  
 Применение

P	S10	P10	<p>Gatunek przeznaczony do obróbki dokładnej i średniookładnej stali, staliwa oraz staliwa niskostopowego przy dużych prędkościach skrawania i małych posuwach.</p> <p>For finishing and light to roughing of steel, cast steel and low-alloy cast steel at high cutting speeds and low feeds.</p> <p>Für die Schlicht- und Feindrehen Stahl, Stahlguss, Langspanender Temporguss mit hohen Schnittgeschwindigkeiten bei kleinen Spantiefen.</p> <p>Espèce destinée à l'usinage de grande précision et demi-finition de l'acier, de l'acier moulé et de l'acier moulé peu allié à grandes vitesses de coupe et à petites avances.</p> <p>Сорт предназначен для точной и среднеточной обработки стали и слаболегированной литой стали при соответственно больших скоростях резания.</p>
	S20	P20	<p>Gatunek przeznaczony do obróbki dokładnej i średniookładnej stali i staliwa przy odpowiednio dużych prędkościach skrawania i umiarkowanych posuwach.</p> <p>For finishing and light to rough machining of steel, and steel casting at moderate speeds and feeds.</p> <p>Für die Drehen und Fräsen Stahl, Stahlguss, Langspanender, Temporguss, bei mittleren Schnittgeschwindigkeiten und Spanquerschnitten. Zum Kopierdrehen und Hobeln bei kleinen Spanquerschnitten.</p> <p>Espèce destinée à l'usinage de grande précision et demi-finition de l'acier et de l'acier moulé à grandes vitesses de coupe et à avances modérées.</p> <p>Сорт предназначен для точной и среднеточной обработки стали и слаболегированной литой стали при соответственно больших скоростях резания и умеренных подачах.</p>
	S30	P30	<p>Przeznaczony do obróbki średniookładnej i zgrubnej stali i staliwa przy średnich i małych prędkościach skrawania oraz znacznych przekrojach warstwy skrawanej w trudnych warunkach obróbki.</p> <p>For light roughing and machining of steel, and cast steel at moderate and low cutting speeds with large section of cutting layer at unfavorable conditions.</p> <p>Für die Drehen, Fräsen und Hobeln Stahl, Stahlguss, Langspanender, Temporguss, bei mittleren bis niedrigen Schnittgeschwindigkeiten und grossen Spanquerschnitten.</p> <p>Destinée à l'usinage demi-finition et à l'ébauchage de l'acier et de l'acier moulé à petites et moyennes vitesses de coupe et à sections remarquables de la couche de coupe dans les conditions difficiles de l'usinage.</p> <p>Предназначен для грубой обработки стали и литой стали со средними и низкими скоростями резания и значительных разрезах резаного слоя в трудных условиях обработки, а также чугунов при средних и низких скоростях резания и средних разрезах стружки.</p>
M	U10S*	M10*	<p>Przeznaczony do obróbki dokładnej i średniookładnej stali, staliwi i żelivi przy średnich i małych prędkościach skrawania i średnich przekrojach wióra. Gatunek uniwersalny, nadaje się do obróbki stali manganowych, nierdzewnych, żaroodpornych, żarowytrzymałych, oraz metali kolorowych. Stosowany do toczenia i frezowania.</p> <p>For finishing and light roughing of steel, cast steel and cast iron at medium and low cutting speeds and average chip section. Universal grade for machining of manganese steel, heat-resistance and non-ferrous metals. Used for turning and milling.</p> <p>Für die Schlichtdrehen und Fräsen Stahl, Stahlguss, Temporguss, Grauguss, Nichteisenmetalle bei mittleren Schnittgeschwindigkeiten und kleinen Spanquerschnitten.</p> <p>Destinée à l'usinage de grande précision et demi-finition de l'acier, de l'acier moulé et de la fonte de deuxième fusion à petites et moyennes vitesses de coupe et à moyennes sections du copeau. Espèce universelle, est propre à l'usinage de l'acier au manganèse, inoxydable, réfractaire, résistant au fluage aux températures élevées et des métaux non ferreux. Utilisée au tournage et au fraisage.</p> <p>Предназначен для грубой обработки стали и литой стали со средними и низкими скоростями резания и значительных разрезах резаного слоя в трудных условиях обработки, а также чугунов при средних и низких скоростях резания и средних разрезах стружки. Сорт универсальный, годится к обработке марганцевых сталей, нержавеющей сталей, жароупорных и жаропрочных сталей а также цветных металлов. Применяемый для точения и фрезерования.</p>
K	H10	K10	<p>Przeznaczony do obróbki dokładnej i średniookładnej wszystkich gatunków żelivi, stali stopowych, austenitycznych stopów metali kolorowych oraz materiałów niemetalicznych dających krótki wiór.</p> <p>For finishing and light roughing of all kinds of cast iron, alloy steels, austenitic alloy, non-ferrous metals and non-metallic materials giving a short chip.</p> <p>Für die Drehen, Bohren und Schlichtfräsen Gusseisen, kurzspanender, Temporguss, Kokillenhartguss, Nichteisenmetalle, Gehärteter Stahl, Kunststoffe, Holz, Nichtmetalle mit hohen Schnittgeschwindigkeiten und kleinen Spanquerschnitten.</p> <p>Destinée à l'usinage de grande précision et demi-finition de toutes les espèces des aciers moulés, des aciers alliés, des alliages des métaux ferreux austéniques et des matériaux métalloïdiques qui donnent le copeau court.</p> <p>Предназначен для точной и среднеточной обработки всех сортов чугуна, легированных аустенитных сталей, сплавов цветных металлов, а также неметаллических материалов дающих короткую стружку.</p>
	H20	K20	<p>Gatunek przeznaczony do obróbki średniookładnej i zgrubnej żelivi przy umiarkowanych prędkościach skrawania i średnich oraz dużych posuwach w niekorzystnych i trudnych warunkach obróbki. Nadaje się do obróbki stopów miedzi, stopów lekkich materiałów żaroodpornych i żarowytrzymałych oraz tworzyw sztucznych.</p> <p>Rough machining of cast irons, non ferrous metals, light alloys etc.</p> <p>Schruppen aber auch Schlichten von Grauguss, NE-Metallen usw.</p> <p>Espèce destinée à l'usinage demi-finition et à l'ébauchage des aciers moulés à moyennes vitesses de coupe et à avances moyennes et petites dans les conditions défavorables et difficiles de coupe. Elle est propre à l'usinage des alliages du cuivre, des alliages légers des matériaux réfractaires, résistants au fluage aux températures élevées et des matières plastiques.</p> <p>Сорт предназначен для среднеточной и грубой обработки чугунов при умеренных скоростях резания и средних, а также больших подачах, в тяжелых и трудных условиях обработки. Годится к обработке легких сплавов жароупорных и жаропрочных материалов, а также пластмасс.</p>

UWAGA: „\*“ - gatunek dostępny na specjalne zamówienie / grade available to order only  
 Sortenwahl nur für Sonderbestellung / сорт доступный по специальному заказу.

## Noże tokarskie z lutowanymi płytkami z węglików spiekanych.

Brazed turning tools.

Dreimeisseln mit Lötplatte aus Hartmetal.

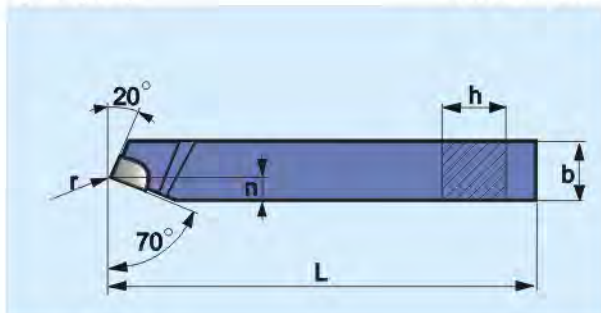
Outils de tournage avec plaquette en carbures frittés.

Резцы токарные с пластинами из твёрдого сплава.

### Nóż prosty

Straight turning tool  
Gerade Drehmeissel  
Outil droit  
Прямой резец

ISO 1 R/L



Wielkość  
Size  
Kurzzeichen  
Grandeur  
Величина

Wymiary  
Dimensions  
Abmessungen  
Dimensions  
Размеры

Płytki  
Tip  
Schneidplatte  
Plaquette  
Пластина

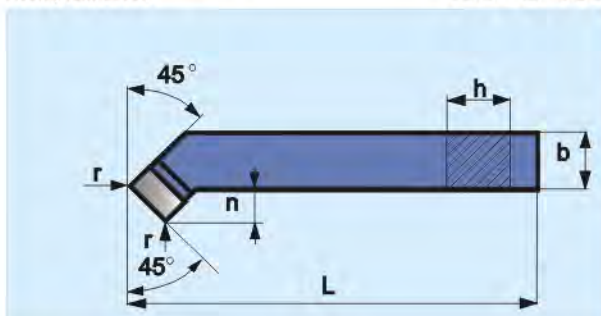
Wielkość / Size / Kurzzeichen / Grandeur / Величина	h	b	L	n	r
1010	10	10	90	4	0,2
1212	12	12	100	5	0,4
1616	16	16	110	6	0,4
2020	20	20	125	8	0,8
2525	25	25	140	10	0,8
3232	32	32	170	12	1,2
4040	40	40	200	16	1,2
5050	50	50	240	20	1,6

P	P10
	P20
	P30
M	M10*
K	K10
	K20

### Nóż wygięty

Bent turning tool  
Gebogene Drehmeissel  
Outil à dresser d'angle  
Изогнутый резец

ISO 2 R/L



Wielkość  
Size  
Kurzzeichen  
Grandeur  
Величина

Wymiary  
Dimensions  
Abmessungen  
Dimensions  
Размеры

Płytki  
Tip  
Schneidplatte  
Plaquette  
Пластина

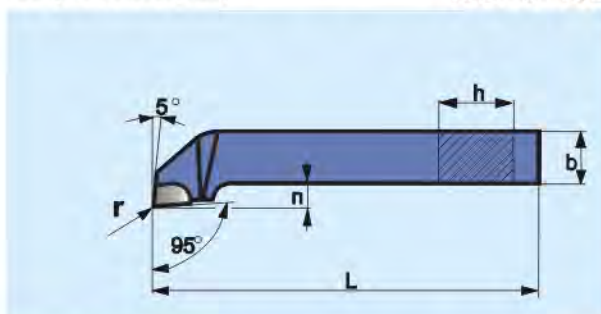
Wielkość / Size / Kurzzeichen / Grandeur / Величина	h	b	L	n	r
1010	10	10	90	6	0,2
1212	12	12	100	7	0,4
1616	16	16	110	8	0,4
2020	20	20	125	10	0,8
2525	25	25	140	12	0,8
3232	32	32	170	14	1,2
4040	40	40	200	18	1,2
5050	50	50	240	22	1,6

P	P10
	P20
	P30
M	M10*
K	K10
	K20

### Nóż boczny wygięty

Offset turning tool for corner work  
Abgesetzte Eckdrehmeissel  
Outil couteau à dresser d'angle  
Изогнутый боковой резец

ISO 3 R/L



Wielkość  
Size  
Kurzzeichen  
Grandeur  
Величина

Wymiary  
Dimensions  
Abmessungen  
Dimensions  
Размеры

Płytki  
Tip  
Schneidplatte  
Plaquette  
Пластина

Wielkość / Size / Kurzzeichen / Grandeur / Величина	h	b	L	n	r
1610	16	10	110	5	0,2
2012	20	12	125	6	0,4
2516	25	16	140	8	0,4
3220	32	20	170	10	0,8
4025	40	25	200	12	0,8
5032	50	32	240	14	1,2

P	P10
	P20
	P30
M	M10*
K	K10
	K20

Wzór zamówienia  
Example of order  
Bestellbeispiel  
Modèle de commande  
Пример заказа

ISO 2 1616 P20 5

szt.  
pcs.  
Stck.  
pieces  
шт.

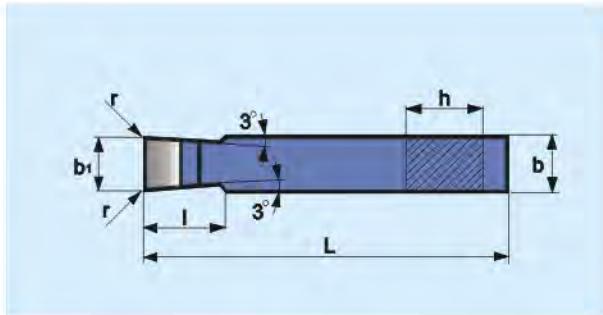
UWAGA: „\*“ - gatunek dostępny na specjalne zamówienie  
- grade available to order only  
- Sortenwahl nur für Sonderbestellung  
- сорт доступный по специальному заказу.



## Nóż szeroki

Wide face square nose tool  
Breite Drehmeißel  
Outil large  
Широкий резец

ISO 4



Wielkość  
Size  
Kurzzzeichen  
Grandeur  
Величина

2012  
2516  
3220  
4025  
5032

h	b=b <sub>1</sub>	L	l	r
20	12	125	20	0,4
25	16	140	25	0,4
32	20	170	32	0,4
40	25	200	40	0,4
50	32	240	50	0,4

Wymiary  
Dimensions  
Abmessungen  
Dimensions  
Размеры

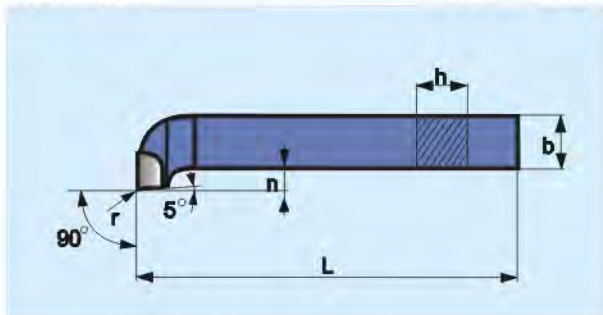
Płytki  
Tip  
Schneidplatte  
Plaquette  
Пластина

P	P10
	P20
	P30
M	M10*
K	K10 K20

## Nóż czołowy

Offset face turning tool  
Abgesetzte Stirndrehmeißel  
Outil latéral épaulé  
Торцовый резец

ISO 5 R/L



Wielkość  
Size  
Kurzzzeichen  
Grandeur  
Величина

2020  
2525  
3232  
4040  
5050

h	b	L	n	r
20	20	125	10	0,8
25	25	140	12	0,8
32	32	170	16	1,2
40	40	200	20	1,2
50	50	240	25	1,6

Wymiary  
Dimensions  
Abmessungen  
Dimensions  
Размеры

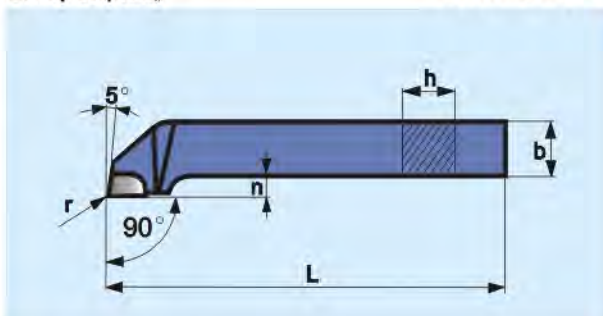
Płytki  
Tip  
Schneidplatte  
Plaquette  
Пластина

P	P10
	P20
	P30
M	M10*
K	K10 K20

## Nóż boczny odsadzony

Offset side turning tool  
Abgesetzte Seitendrehmeißel  
Outil couteau à écarter  
Оттянутый резец

ISO 6 R/L



Wielkość  
Size  
Kurzzzeichen  
Grandeur  
Величина

1010  
1212  
1616  
2020  
2525  
3232  
4040  
5050

h	b	L	n	r
10	10	90	4	0,2
12	12	100	5	0,4
16	16	110	6	0,4
20	20	125	8	0,8
25	25	140	10	0,8
32	32	170	12	1,2
40	40	200	14	1,2
50	50	240	18	1,6

Wymiary  
Dimensions  
Abmessungen  
Dimensions  
Размеры

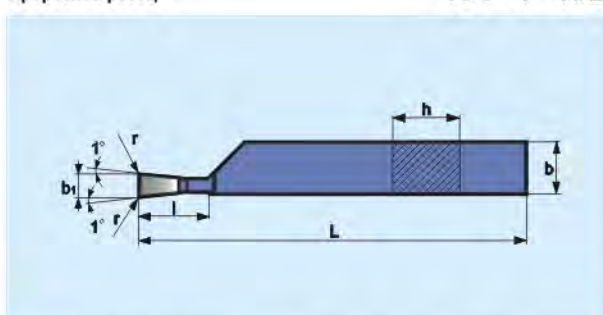
Płytki  
Tip  
Schneidplatte  
Plaquette  
Пластина

P	P10
	P20
	P30
M	M10*
K	K10 K20

## Nóż przecinak

Parting-off tool  
Stechdrehmeißel  
Outil large  
Прорезной резец

ISO 7 R/L



Wielkość  
Size  
Kurzzzeichen  
Grandeur  
Величина

1208  
1610  
2012  
2516  
3220  
4025  
5032

h	b	L	l	r	b <sub>1</sub>
12	8	100	12	0,2	3
16	10	110	14	0,2	4
20	12	125	16	0,2	5
25	16	140	20	0,3	6
32	20	170	25	0,3	8
40	25	200	32	0,3	10
50	32	240	40	0,3	12

Wymiary  
Dimensions  
Abmessungen  
Dimensions  
Размеры

Płytki  
Tip  
Schneidplatte  
Plaquette  
Пластина

P	P10
	P20
	P30
M	M10*
K	K10 K20

Wzór zamówienia  
Example of order  
Bestellbeispiel  
Modèle de commande  
Пример заказа

ISO 5 R 2020 P20 5

szt.  
pcs.  
Stck.  
pieces  
Шт.

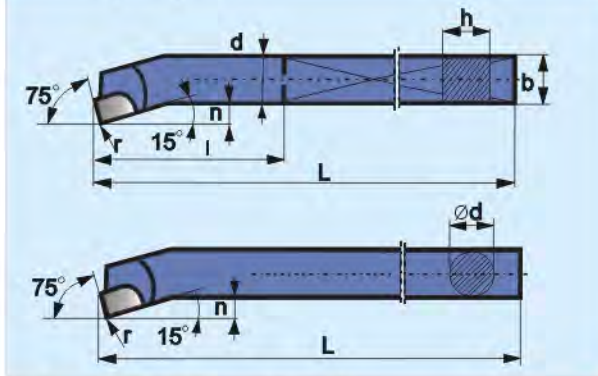
UWAGA: „\*“ - gatunek dostępny na specjalne zamówienie  
- grade available to order only  
- Sortenwahl nur für Sonderbestellung  
- сорт доступный по специальному заказу.



## Noże wytaczaki proste

Boring tools  
Innen-Drehmeißel  
Outils à aléser droits  
Расточный прямой резец

ISO 8



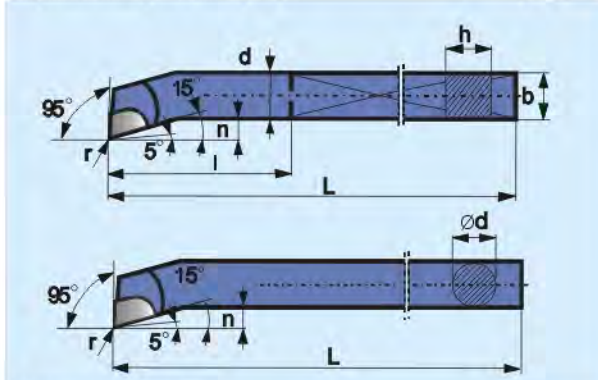
Wielkość Size Kurzzeichen Grandeur Величина	Wymiary Dimensions Abmessungen Dimensions Размеры							D min.
	h	b	∅d	n	L	l	r	
0808	8	8	8	3	125	40	0,4	14
1010	10	10	10	4	150	50	0,4	18
1212	12	12	12	5	180	63	0,4	21
1616	16	16	16	6	210	80	0,4	27
2020	20	20	20	8	250	100	0,4	34
2525	25	25	25	10	300	125	0,8	43
3232	32	32	32	12	355	160	0,8	52
08			8	3	125			0,4 14
10			10	4	150			0,4 18
12			12	5	180			0,4 21
16			16	6	210			0,4 27
20			20	8	250			0,4 34
25			25	10	300			0,8 43
32			32	12	355			0,8 52

Płytki Tip Schneidplatte Plaquette Пластина	
P	P10 P20 P30
	M M10*
	K K10 K20

## Noże wytaczaki spiczaste

Internal side turning tools  
Innen-Eckdrehmeißel  
Outils à aléser pointus  
Остроконечные расточные резцы

ISO 9



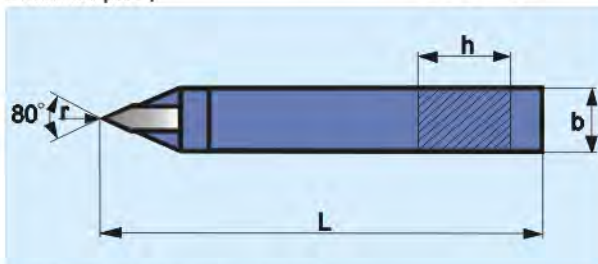
Wielkość Size Kurzzeichen Grandeur Величина	Wymiary Dimensions Abmessungen Dimensions Размеры							D min.
	h	b	∅d	n	L	l	r	
0808	8	8	8	3	125	40	0,2	14
1010	10	10	10	4	150	50	0,2	18
1212	12	12	12	5	180	63	0,2	21
1616	16	16	16	6	210	80	0,2	27
2020	20	20	20	8	250	100	0,4	34
2525	25	25	25	10	300	125	0,4	43
3232	32	32	32	12	355	160	0,8	52
08			8	3	125			0,2 14
10			10	4	150			0,2 18
12			12	5	180			0,2 21
16			16	6	210			0,2 27
20			20	8	250			0,4 34
25			25	10	300			0,4 43
32			32	12	355			0,8 52

Płytki Tip Schneidplatte Plaquette Пластина	
P	P10 P20 P30
	M M10*
	K K10 K20

## Nóż spiczasty

Pointed straight turning tool  
Spitze Drehmeißel  
Outil pointu  
Шпильный резец

ISO 10



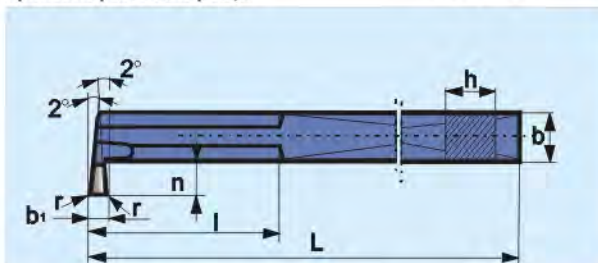
Wielkość Size Kurzzeichen Grandeur Величина	Wymiary Dimensions Abmessungen Dimensions Размеры			r
	h	b	L	
1610	16	10	110	0,2
2012	20	12	125	0,4
2516	25	16	140	0,4
3220	32	20	170	0,8
4025	40	25	200	0,8

Płytki Tip Schneidplatte Plaquette Пластина	
P	P10 P20 P30
	M M10*
	K K10 K20

## Nóże wytaczaki hakowe

Internal undercutting tool  
Hacken Drehmeißel  
Outils à chambrer  
Крюковые расточные резцы

ISO 11



Wielkość Size Kurzzeichen Grandeur Величина	Wymiary Dimensions Abmessungen Dimensions Размеры							D min.
	h	b	L	b <sub>1</sub>	n	l	r	
1212	12	12	180	4	10	63	0,2	32
1616	16	16	210	5	12	80	0,2	40
2020	20	20	250	6	16	100	0,4	50
2525	25	25	300	8	20	125	0,4	63
3232	32	32	355	10	25	160	0,4	80

Płytki Tip Schneidplatte Plaquette Пластина	
P	P10 P20 P30
	M M10*
	K K10 K20

Wzór zamówienia  
Example of order  
Bestellbeispiel  
Modèle de commande  
Пример заказа

ISO 8 1010 P20 5

szt.  
pcs.  
Stck.  
pieces  
шт.

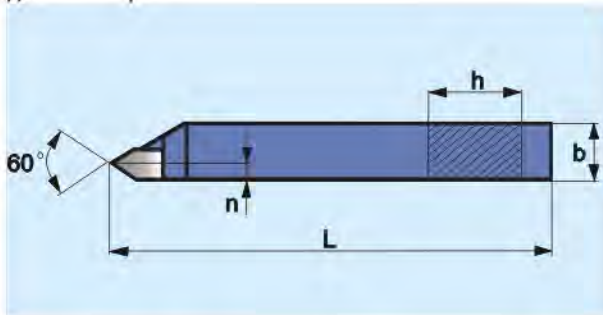
**UWAGA:** „\*“ - gatunek dostępny na specjalne zamówienie  
- grade available to order only  
- Sortenwahl nur für Sonderbestellung  
- сорт доступный по специальному заказу.



## Nóż do gwintu zewnętrznego

External threading tool  
Aussengewinde-Drehmeißel  
Outil à filetage extérieur  
Для внешней резьбы

ISO 12 R/L



Wielkość Size Kurzzzeichen Grandeur Величина	Wymiary Dimensions Abmessungen Dimensions Размеры				Płytki Tip Schneidplatte Plaquette Пластина
	h	b	L	n	
1610	16	10	110	2,0	P   P10 P20 P30
2012	20	12	125	2,5	
2516	25	16	140	3,0	
3220	32	20	170	4,0	M   M10*
					K   K10 K20

Wzór zamówienia  
Example of order  
Bestellbeispiel  
Modèle de commande  
Пример заказа

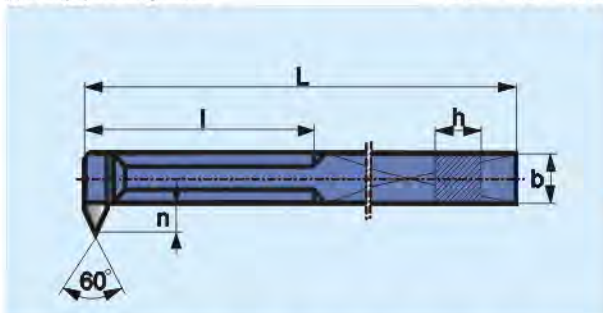
ISO 12 1610 P20 5

szt.  
pcs.  
Stck.  
pieces  
Шт.

## Nóż do gwintu wewnętrznego

Internal side turning tool  
Innen-Eckdrehmeißel  
Outil à filetage intérieur  
Для внутренней резьбы

ISO 13 R/L



Wielkość Size Kurzzzeichen Grandeur Величина	Wymiary Dimensions Abmessungen Dimensions Размеры					Płytki Tip Schneidplatte Plaquette Пластина
	h	b	L	n	l	
1010	10	10	150	5	50	P   P10 P20 P30
1212	12	12	180	6	63	
1616	16	16	210	8	80	
2020	20	20	250	10	100	M   M10*
2525	25	25	300	12	125	K   K10 K20
3232	32	32	355	14	160	

Wzór zamówienia  
Example of order  
Bestellbeispiel  
Modèle de commande  
Пример заказа

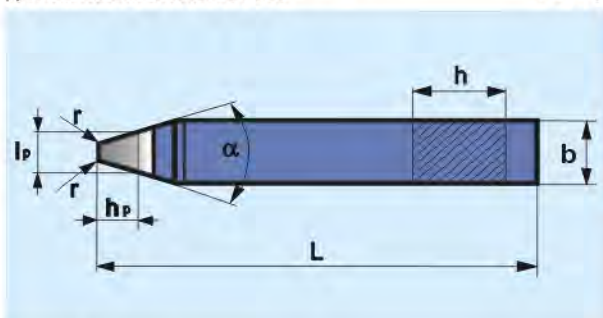
ISO 13 1010 P20 5

szt.  
pcs.  
Stck.  
pieces  
Шт.

## Nóż do rowków klinowych: 34°; 36°

Key - slot turning tool: 34° and 36°  
Keilriemenprofil - Drehmeißel: 34° und 36°  
Outil aux gorges en coin: 34°; 36°  
Для клиновых желобков: 34°; 36°

NNPy



Wielkość Size Kurzzzeichen Grandeur Величина	Wymiary Dimensions Abmessungen Dimensions Размеры						Płytki Tip Schneidplatte Plaquette Пластина
	h	b	L	lp	hp	α	
2516	25	16	125	8,5	7	34°	P   P10 P20 P30
						36°	
						1	
				11	8,7	34°	M   M10*
						36°	K   K10 K20

Wzór zamówienia  
Example of order  
Bestellbeispiel  
Modèle de commande  
Пример заказа

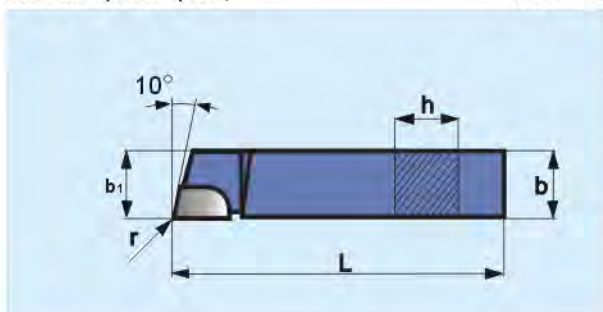
NNPy 2516 34° P20 5

szt.  
pcs.  
Stck.  
pieces  
Шт.

## Nóż boczny prosty

Benkt straight turning tool  
Seiten Gerade Drehmeißel  
Outil couteau droit  
Боковой прямой резец

NNRa-b



Wielkość Size Kurzzzeichen Grandeur Величина	Wymiary Dimensions Abmessungen Dimensions Размеры					Płytki Tip Schneidplatte Plaquette Пластина
	h	b	L	b1	r	
1010	10	10	40	63	10	P   P10 P20 P30
1212	12	12	50	80	12	
1616	16	16	63	100	16	
2020	20	20	80	125	20	M   M10*
						K   K10 K20

Wzór zamówienia  
Example of order  
Bestellbeispiel  
Modèle de commande  
Пример заказа

NNRa 1010 40 P20 5

szt.  
pcs.  
Stck.  
pieces  
Шт.

**UWAGA:** „\*“ - gatunek dostępny na specjalne zamówienie

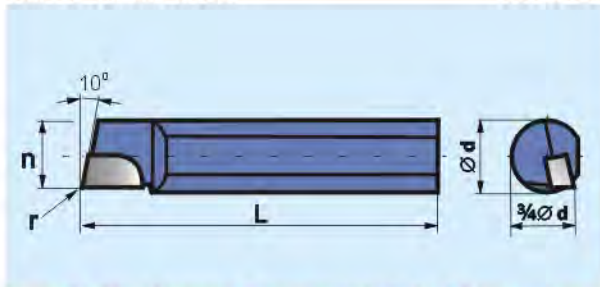
- grade available to order only
- Sortenwahl nur für Sonderbestellung
- сорт доступный по специальному заказу.



## Nóż boczny prosty (\*)

Bent straight turning tool  
 Seiten Gerade Drehmeissel  
 Outil couteau droit  
 Боковой прямой резец

NNRa-b



Wielkość Size Kurzelchen Grandeur Величина	Wymiary Dimensions Abmessungen Dimensions Размеры				Płytki Tip Schneidplatte Plaquette Пластина				
	Ø d	L			n	r			
Ø 07	7	25	35	40	55	6	0,3	P	P10 P20 P30
Ø 08	8	25	35	40	55	7	0,3		
Ø 10	10	40	50	63		8,5	0,4	M	M10*
Ø 12	12	50	63	80		10	0,4		
Ø 16	16	63	80	100		14	0,8	K	K10 K20
Ø 20	20	80	100	125		17,5	0,8		

Wzór zamówienia  
 Example of order  
 Bestellbeispiel  
 Modèle de commande  
 Пример заказа

NNRa Ø 07 - 40 P20 5

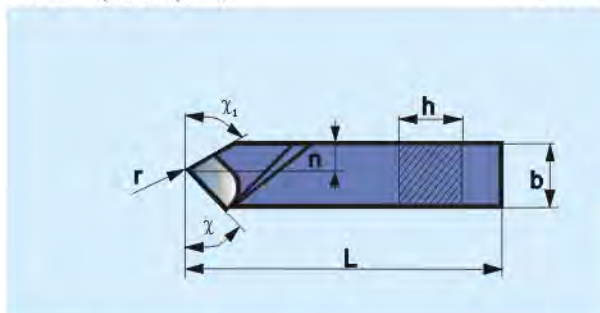
szt.  
 pcs.  
 Stck.  
 pieces  
 Шт.

\* - wyrób niekatalogowy, tylko na zamówienie / article uncatalogue, to order only / article incatalogue, seulement par commande  
 herstellung unkatalogs, nur für Bestellung / продукт некаталожный, только по заказу.

## Nóż kątowy prosty

Angular straight turning tool  
 Winkel Gerade Drehmeissel  
 Outil angles droit  
 Угловой прямой резец

NNRc-d



Wielkość Size Kurzelchen Grandeur Величина	Wymiary Dimensions Abmessungen Dimensions Размеры				Płytki Tip Schneidplatte Plaquette Пластина					
	h	b	L		n χ=45° χ=50°	n χ=60° χ=35°	n χ=75° χ=20°	r		
1010	10	10	40	63	4,5	5	6	0,4	P	P10 P20 P30
1212	12	12	50	80	5	6	8	0,4		
1616	16	16	63	100	6	8	10	0,8		
2020	20	20	80	125	8	10	12	0,8	M	M10*
									K	K10 K20

Wzór zamówienia  
 Example of order  
 Bestellbeispiel  
 Modèle de commande  
 Пример заказа

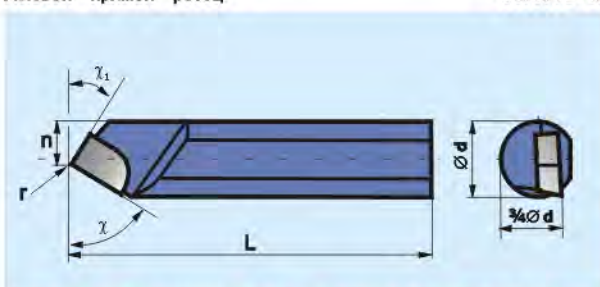
NNRc 1212-63-60 P20 5

szt.  
 pcs.  
 Stck.  
 pieces  
 Шт.

## Nóż kątowy prosty (\*)

Angular straight turning tool  
 Winkel Gerade Drehmeissel  
 Outil angles droit  
 Угловой прямой резец

NNRc-d



Wielkość Size Kurzelchen Grandeur Величина	Wymiary Dimensions Abmessungen Dimensions Размеры				Płytki Tip Schneidplatte Plaquette Пластина						
	Ø d	L			n χ=45° χ=50°	n χ=60° χ=35°	n χ=75° χ=20°	r			
Ø 07	7	25	35	40	55	3,0	4	5	0,3	P	P10 P20 P30
Ø 08	8	25	35	40	55	3,5	4,5	5,5	0,3		
Ø 10	10	40	50	63		4,5	5	6	0,4	M	M10*
Ø 12	12	50	63	80		5	6	8	0,4		
Ø 16	16	63	80	100		6	8	10	0,8	K	K10 K20
Ø 20	20	80	100	125		8	10	12	0,8		

Wzór zamówienia  
 Example of order  
 Bestellbeispiel  
 Modèle de commande  
 Пример заказа

NNRc Ø 07-60-40 P20 5

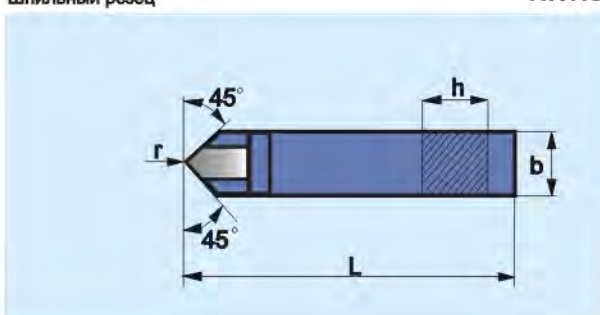
szt.  
 pcs.  
 Stck.  
 pieces  
 Шт.

\* - wyrób niekatalogowy, tylko na zamówienie / article uncatalogue, to order only / article incatalogue, seulement par commande  
 herstellung unkatalogs, nur für Bestellung / продукт некаталожный, только по заказу.

## Nóż spiczasty

Pointed straight turning tool  
 Schlichtmeissel  
 Outil pointu  
 Шпильный резец

NNRs



Wielkość Size Kurzelchen Grandeur Величина	Wymiary Dimensions Abmessungen Dimensions Размеры				Płytki Tip Schneidplatte Plaquette Пластина			
	h	b	L		r			
1010	10	10	40	63	0,4		P	P10 P20 P30
1212	12	12	50	80	0,4			
1616	16	16	63	100	0,8			
2020	20	20	80	125	0,8		M	M10*
							K	K10 K20

Wzór zamówienia  
 Example of order  
 Bestellbeispiel  
 Modèle de commande  
 Пример заказа

NNRs 1010 63 P20 5

szt.  
 pcs.  
 Stck.  
 pieces  
 Шт.

UWAGA: „\*“ - gatunek dostępny na specjalne zamówienie

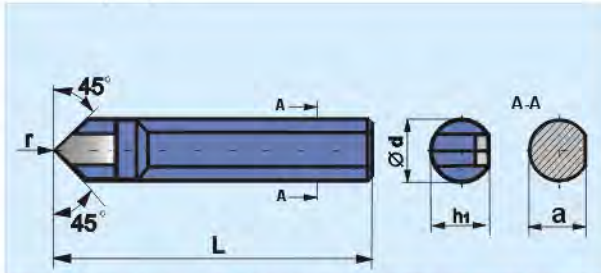
- grade available to order only
- Sortenwahl nur für Sonderbestellung
- сорт доступный по специальному заказу.



## Nóż spiczasty (\*)

Pointed straight turning tool  
Schlichtmeissel  
Outil pointu  
Шпильный резец

NNRs



Wielkość Size Kurzelchen Grandeur Величина	Wymiary Dimensions Abmessungen Dimensions Размеры					Płytki Tip Schneidplatte Plaquette Пластина
	Ø d	h1	a	L	r	
Ø 08	8	8	6,5	40	0,4	P P10 P20 P30
Ø 10	10	10	8,5	63	0,4	
Ø 12	12	12	10,5	80	0,8	M M10*
Ø 16	16	16	14,5	100	0,8	K K10 K20
Ø 20	20	20	18,5	125	0,8	

Wzór zamówienia  
Example of order  
Bestellbeispiel  
Modèle de commande  
Пример заказа

NNRs Ø 08 40 P20 5

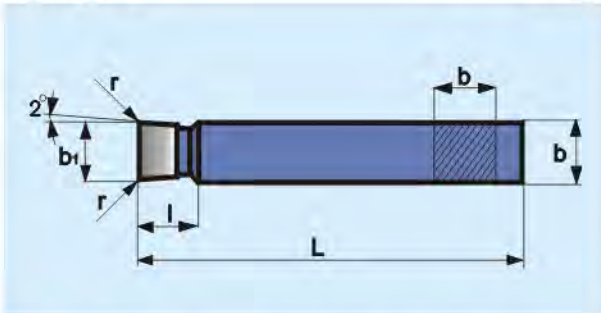
szt.  
pcs.  
Stck.  
pieces  
Шт.

\* - wyrób niekatalogowy, tylko na zamówienie / article uncatalogue, to order only / article incatalogue, seulement pur commande  
herstellung unkatalogisch, nur für Bestellung / продукт некаталожный, только по заказу.

## Nóż szeroki

Wide face square tool  
Einstechmeissel  
Outil large  
Широкий резец

NNCg

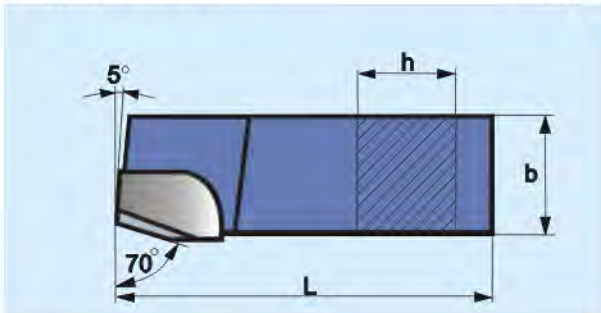


Wielkość Size Kurzelchen Grandeur Величина	Wymiary Dimensions Abmessungen Dimensions Размеры			Płytki Tip Schneidplatte Plaquette Пластина
	b=b1	L	r	
8	8	40	8	P P10 P20 P30
10	10	50	10	
12	12	63	12	
16	16	80	16	M M10*
				K K10 K20

## Nóż do głowicy frezowej

Face mill blades  
Fräskopfschneide  
Outil a la tete porte-lame  
Для фрезерной головки

NFZy-z

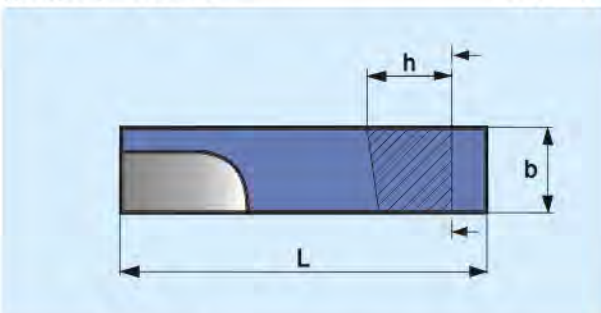


Wielkość Size Kurzelchen Grandeur Величина	Wymiary Dimensions Abmessungen Dimensions Размеры			Płytki Tip Schneidplatte Plaquette Пластина
	h	b	L	
P10	18	22	68	P P10 P20 P30
P20	18	22	68	
K10	18	22	68	
K20	18	22	68	
				M M10*
				K K10 K20

## Nóż do głowicy frezowej

Face mill blades  
Fräskopfschneide  
Outil a la tete porte-lame  
Для фрезерной головки

NFZu-t



Wielkość Size Kurzelchen Grandeur Величина	Wymiary Dimensions Abmessungen Dimensions Размеры			Płytki Tip Schneidplatte Plaquette Пластина
	h	b	L	
40E	14	13,7	40	P P10 P20 P30
60E	14	13,7	60	
				M M10*
				K K10 K20

Wzór zamówienia  
Example of order  
Bestellbeispiel  
Modèle de commande  
Пример заказа

NFZy P20 5

szt.  
pcs.  
Stck.  
pieces  
Шт.

**UWAGA:** „\*“ - gatunek dostępny na specjalne zamówienie  
- grade available to order only  
- Sortenwahl nur für Sonderbestellung  
- сорт доступный по специальному заказу.

**Komplety „Hobby” - noże tokarskie z lutowaną płytką.**

**Set „Hobby” - Brazed Tools.**

**Werkzeugsatz „Hobby” - Drehmeissel.**

**Complète „Hobby” - Outils de tournage avec plaquette en carbures frittés.**

**Комплекты „Hobby” - Резцы токарные с пластинами твёрдого сплава.**



**Oferta specjalna!**  
**Special offer!**  
**Sondern Angebote!**  
**Special offre!**  
**Специальное предложение!**

Oznaczenie  
Part No.  
Halter Kode  
Designation No  
Применение

Komplet  
Set  
Werkzeugsatz  
Complet  
Комплект

Płytki  
Tip  
Schneidplatte  
Plaquette  
Пластина

<b>HOBBY 0808</b>	5 szt.	ISO 1R; ISO 6R; ISO 6L; ISO 7R; ISO 10
	6 szt.	ISO 2R; ISO 3R; ISO 4; ISO 5R; ISO 8; ISO 9
	11 szt.	ISO 1R; ISO 2R; ISO 3R; ISO 4; ISO 5R; ISO 6R; ISO 6L; ISO 7R; ISO 8; ISO 9; ISO 10
<b>HOBBY 1010</b>	5 szt.	ISO 1R; ISO 6R; ISO 6L; ISO 7R; ISO 10
	6 szt.	ISO 2R; ISO 3R; ISO 4; ISO 5R; ISO 8; ISO 9
	11 szt.	ISO 1R; ISO 2R; ISO 3R; ISO 4; ISO 5R; ISO 6R; ISO 6L; ISO 7R; ISO 8; ISO 9; ISO 10

We wszystkich kompletach gatunek płytki - P30

In all of sets insert grade - P30

In alles Werkzeugsätzen Schneidplatte Sortenwahl P30

À tout complete plaquette especes - P30

Во всех комплектах сорт пластин - P30

Wzór zamówienia  
Example of order  
Bestellbeispiel  
Modèle de commande  
Пример заказа

**HOBBY 0808 5**

szt.  
pcs.  
Stck.  
pieces  
шт.



## Noże tokarskie ze stali szybko tnącej.

High-Speed Steel turning tool.

Schnellschnittstahldrehmeisseln.

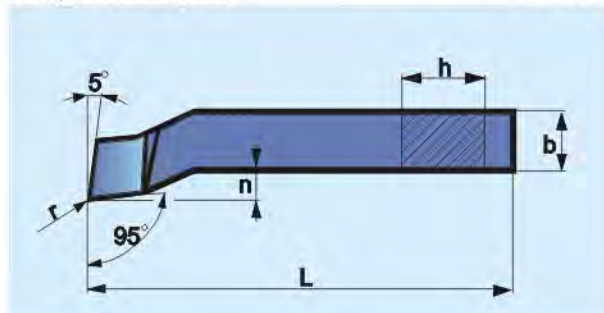
Outils de tournage avec partie de travail en acier à coupe rapide.

Резцы токарные из быстрорежущей стали.

### Nóż boczny wygięty

Offset turning tool for corner work  
Abgesetzte Eckdrehmeissel  
Outil couteau à dresser d'angle  
Изогнутый боковой резец

NNBc-d



Wielkość  
Size  
Kurzzzeichen  
Grandeur  
Величина

Wymiary  
Dimensions  
Abmessungen  
Dimensions  
Размеры

Material  
Material  
Material  
Matériau  
Материал

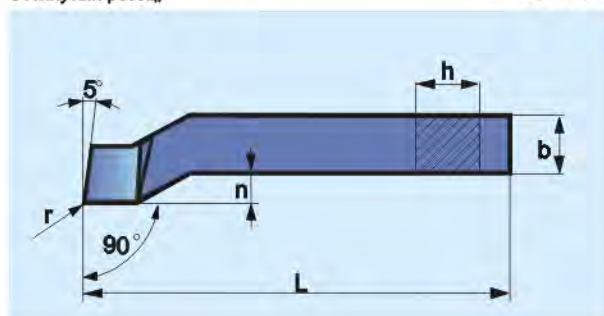
	h	b	L	n	r
1610	16	10	110	5	0,4
2012	20	12	125	6	0,4
2516	25	16	140	8	0,4
3220	32	20	170	10	0,8
4025	40	25	200	12	0,8
5032	50	32	240	14	0,8

SK5  
SK5  
SK5  
SK5  
SW7M  
SW7M

### Nóż boczny odsadzony

Offset side turning tool  
Abgesetzte Seitendrehmeissel  
Outil couteau à écarter  
Оттянутый резец

NNBe-f



Wielkość  
Size  
Kurzzzeichen  
Grandeur  
Величина

Wymiary  
Dimensions  
Abmessungen  
Dimensions  
Размеры

Material  
Material  
Material  
Matériau  
Материал

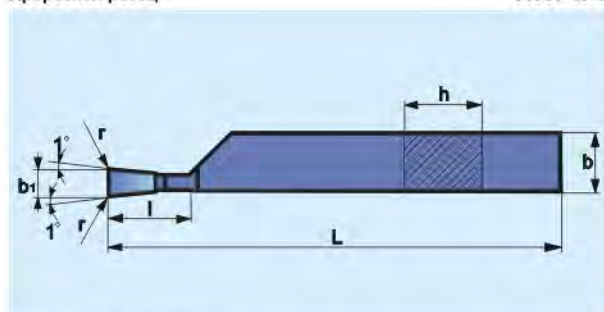
	h	b	L	n	r
1010	10	10	90	4	0,4
1212	12	12	100	5	0,4
1616	16	16	110	6	0,4
2020	20	20	125	8	0,8
2525	25	25	140	10	0,8
3232	32	32	170	12	0,8
4040	40	40	200	14	1,2
5050	50	50	240	18	1,2

SW7M  
SW7M  
SK5  
SK5  
SK5  
SW7M  
SW7M  
SW7M

### Nóż przecinak

Parting-off tool  
Stechdrehmeissel  
Outil large  
Прорезной резец

NNPa-c



Wielkość  
Size  
Kurzzzeichen  
Grandeur  
Величина

Wymiary  
Dimensions  
Abmessungen  
Dimensions  
Размеры

Material  
Material  
Material  
Matériau  
Материал

	h	b	L	l	r	b <sub>1</sub>
1208	12	8	100	12	0,2	3
1610	16	10	110	14	0,2	4
2012	20	12	125	16	0,2	5
2516	25	16	140	20	0,4	6
3220	32	20	170	25	0,4	8
4025	40	25	200	32	0,4	10

SK5  
SK5  
SK5  
SK5  
SK5  
SK5

Wzór zamówienia  
Example of order  
Bestellbeispiel  
Modèle de commande  
Пример заказа

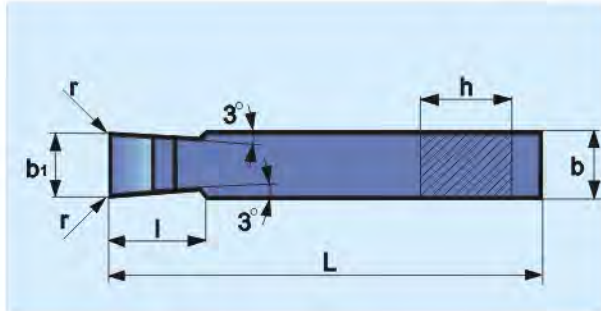
NNPa 1208 Sk5 5

szt.  
pcs.  
Stck.  
pieces  
Шт.

## Nóż szeroki

Wide face square nose tool  
Breite Drehmeißel  
Outil large  
Широкий резец

NNPd



Wielkoś  
Size  
Kurzelchen  
Grandeur  
Величина

Wymiary  
Dimensions  
Abmessungen  
Dimensions  
Размеры

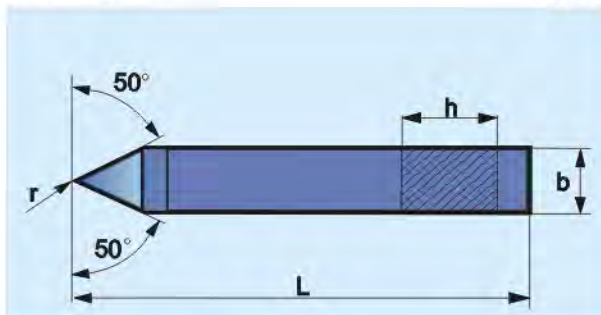
Material  
Material  
Matériau  
Материал

	h	b=b <sub>1</sub>	L	l	r	
2012	20	12	125	20	0,4	SK5
2516	25	16	140	25	0,4	SK5
3220	32	20	170	32	0,4	SK5
4025	40	25	200	40	0,4	SW7M
5032	50	32	240	50	0,4	SW7M

## Nóż spiczasty

Pointed straight turning tool  
Spitze Drehmeißel  
Outil pointu  
Шпильный резец

NNPe



Wielkoś  
Size  
Kurzelchen  
Grandeur  
Величина

Wymiary  
Dimensions  
Abmessungen  
Dimensions  
Размеры

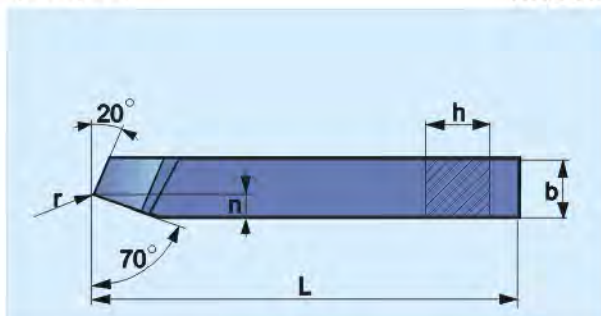
Material  
Material  
Matériau  
Материал

	h	b	L	r	
1610	16	10	110	0,4	SK5
2012	20	12	125	0,4	SK5
2516	25	16	140	0,4	SK5
3220	32	20	170	0,8	SK5
4025	40	25	200	0,8	SW7M

## Nóż prosty

Straight turning tool  
Gerade Drehmeißel  
Outil droit  
Прямой резец

NNZa-b



Wielkoś  
Size  
Kurzelchen  
Grandeur  
Величина

Wymiary  
Dimensions  
Abmessungen  
Dimensions  
Размеры

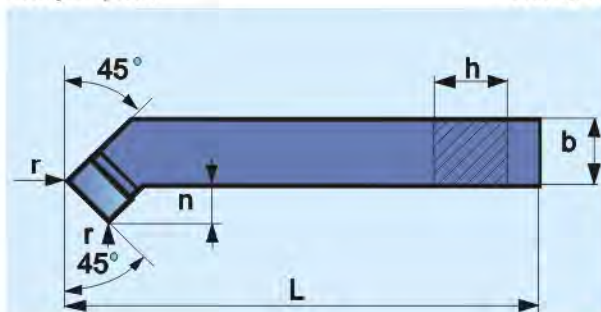
Material  
Material  
Matériau  
Материал

	h	b	L	n	r	
1010	10	10	90	4	0,4	SW7M
1212	12	12	100	5	0,4	SW7M
1616	16	16	110	6	0,4	SK5
2020	20	20	125	8	0,4	SK5
2525	25	25	140	10	0,8	SK5
3232	32	32	170	12	0,8	SW7M
4040	40	40	200	16	1,2	SW7M
5050	50	50	240	20	1,2	SW7M

## Nóż wygięty

Bent turning tool  
Gebogene Drehmeißel  
Outil à dresser d'angle  
Изогнутый резец

NNZc-d



Wielkoś  
Size  
Kurzelchen  
Grandeur  
Величина

Wymiary  
Dimensions  
Abmessungen  
Dimensions  
Размеры

Material  
Material  
Matériau  
Материал

	h	b	L	n	r	
1010	10	10	90	6	0,4	SW7M
1212	12	12	100	7	0,4	SW7M
1616	16	16	110	8	0,4	SK5
2020	20	20	125	10	0,4	SK5
2525	25	25	140	12	0,8	SK5
3232	32	32	170	14	0,8	SW7M
4040	40	40	200	18	1,2	SW7M
5050	50	50	240	22	1,2	SW7M

Wzór zamówienia  
Example of order  
Bestellbeispiel  
Modèle de commande  
Пример заказа

NNZc 2525 SK5 5

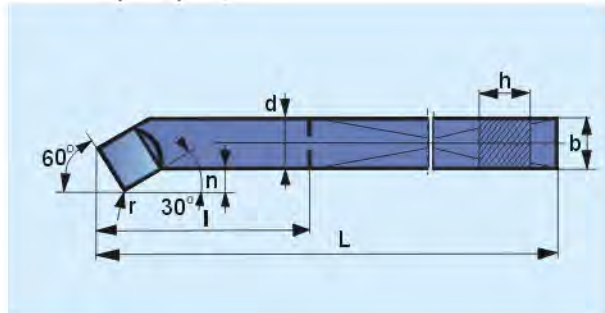
szt.  
pcs.  
Stck.  
pièces  
шт.



**Noże wytaczaki proste**

Boring tools  
Innen-Drehmeißel  
Outils à aléser droits  
Расточный прямой резец

**NNWa**



**Wielkość  
Size  
Kurzelichen  
Grandeur  
Величина**

**Wymiary  
Dimensions  
Abmessungen  
Dimensions  
Размеры**

**Material  
Material  
Matériau  
Материал**

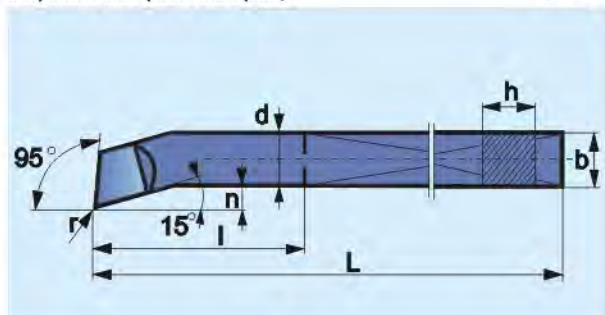
	h	b	d	n	L	l	r	D min.
<b>0808</b>	8	8	8	3	125	40	0,4	14
<b>1010</b>	10	10	10	4	150	50	0,4	18
<b>1212</b>	12	12	12	5	180	63	0,4	21
<b>1616</b>	16	16	16	6	210	80	0,4	27
<b>2020</b>	20	20	20	8	250	100	0,4	34
<b>2525</b>	25	25	25	10	300	125	0,8	43
<b>3232</b>	32	32	32	12	355	160	0,8	52

**SW7M  
SW7M  
SW7M  
SK5  
SK5  
SK5  
SW7M**

**Noże wytaczaki spiczaste**

Internal side turning tools  
Innen-Eckdrehmeißel  
Outils à aléser pointus  
Остроконечные расточные резцы

**NNWb**



**Wielkość  
Size  
Kurzelichen  
Grandeur  
Величина**

**Wymiary  
Dimensions  
Abmessungen  
Dimensions  
Размеры**

**Material  
Material  
Matériau  
Материал**

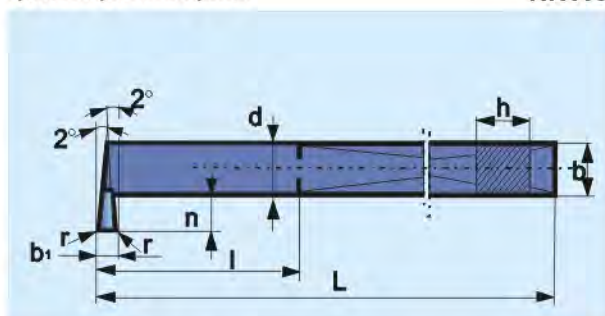
	h	b	d	n	L	l	r	D min.
<b>0808</b>	8	8	8	3	125	40	0,4	14
<b>1010</b>	10	10	10	4	150	60	0,4	18
<b>1212</b>	12	12	12	5	180	63	0,4	21
<b>1616</b>	16	16	16	6	210	80	0,4	27
<b>2020</b>	20	20	20	8	250	100	0,4	34
<b>2525</b>	25	25	25	10	300	125	0,4	43
<b>3232</b>	32	32	32	12	355	160	0,8	52

**SW7M  
SW7M  
SW7M  
SK5  
SK5  
SK5  
SW7M**

**Noże wytaczaki hakowe**

Internal undercutting tool  
Hacken Drehmeißel  
Outils à chambre  
Крюковые расточные резцы

**NNWc**



**Wielkość  
Size  
Kurzelichen  
Grandeur  
Величина**

**Wymiary  
Dimensions  
Abmessungen  
Dimensions  
Размеры**

**Material  
Material  
Matériau  
Материал**

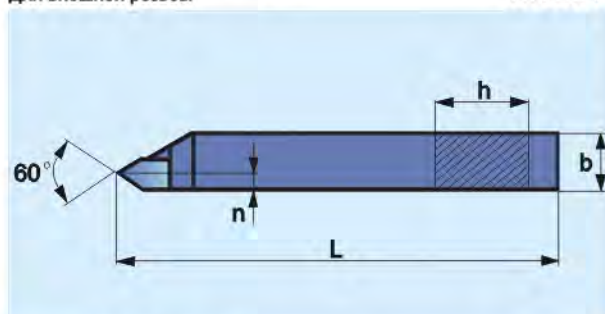
	h	b=d	L	b <sub>1</sub>	n	l	r	D min.
<b>1212</b>	12	12	180	4	10	63	0,2	32
<b>1616</b>	16	16	210	5	12	80	0,2	40
<b>2020</b>	20	20	250	6	16	100	0,4	50
<b>2525</b>	25	25	300	8	20	125	0,4	63
<b>3232</b>	32	32	355	10	25	160	0,4	80

**SW7M  
SW7M  
SW7M  
SW7M  
SW7M**

**Nóż do gwintu zewnętrznego**

External threading tool  
Aussengewinde-Drehmeißel  
Outil au filetage extérieur  
Для внешней резьбы

**NNGc-r**



**Wielkość  
Size  
Kurzelichen  
Grandeur  
Величина**

**Wymiary  
Dimensions  
Abmessungen  
Dimensions  
Размеры**

**Material  
Material  
Matériau  
Материал**

	h	b	L	n
<b>1610</b>	16	10	110	2,5
<b>2012</b>	20	12	125	3,0
<b>2516</b>	25	16	140	4,0
<b>3220</b>	32	20	170	5,0

**SK5  
SK5  
SK5  
SK5**

Wzór zamówienia  
Example of order  
Bestellbeispiel  
Modèle de commande  
Пример заказа

**NNGc 1610 SK5 5**

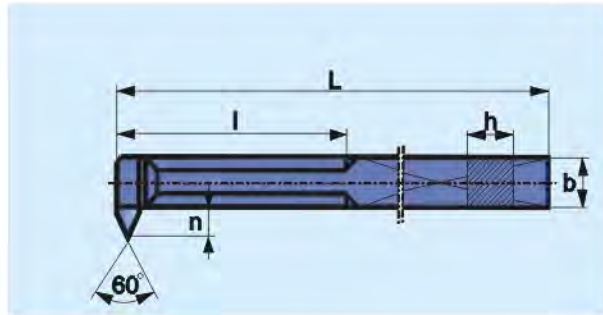
szt.  
pcs.  
Stck.  
pieces  
Шт.



## Nóż do gwintu wewnętrznego

Internal side turning tool  
Innen-Eckdrehmeissel  
Outil à filetage intérieur  
Для внутренней резьбы

**NNGd-s**

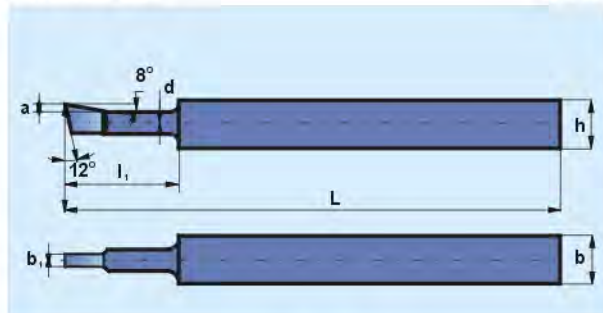


Wielkość Size Kurzelchen Grandeur Величина	Wymiary Dimensions Abmessungen Dimensions Размеры					D min	Material Material Matériau Материал
	h	b	L	n	l		
1212	12	12	180	6	63	24	SW7M
1616	16	16	210	8	80	32	SW7M
2020	20	20	250	10	100	40	SW7M
2525	25	25	300	12	125	49	SW7M

## Nóż dłutowiczy

Stossdrehmeissel  
Hook tool  
Долбежный резец

**NNDf**

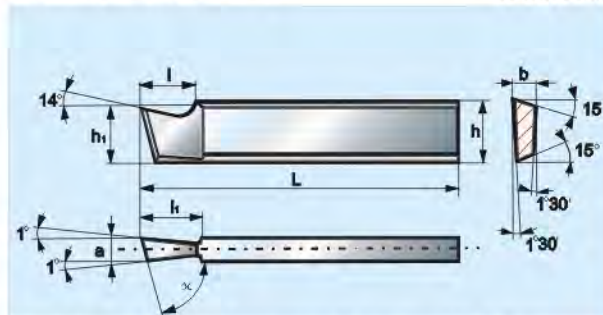


Wielkość Size Kurzelchen Grandeur Величина	Wymiary Dimensions Abmessungen Dimensions Размеры							Material Material Matériau Материал
	b <sub>1</sub>	h	b	L	l <sub>1</sub>	a	d	
1616	3	16	16	180	30	2,0	5,8	SW7M
1616	4	16	16	180	35	2,3	7,2	SW7M
2020	5	20	20	210	48	2,8	9,0	SW7M
2020	6	20	20	210	60	3,5	11	SW7M
2525	7	25	25	250	70	4,0	15	SW7M
2525	8	25	25	250	80	4,5	17	SW7M
3030	10	30	30	300	100	4,5	24,5	SW7M
3030	12	30	30	300	110	4,5	29	SW7M

## Nóż obcinak oprawkowy

Cut-off turning tool  
Abstechmesser  
Barreau tranche  
Отрезные резцы для державок

**NNRm-n**

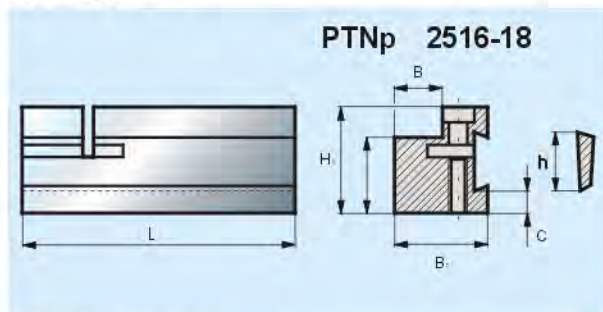


Wielkość Size Kurzelchen Grandeur Величина	Wymiary Dimensions Abmessungen Dimensions Размеры							Material Material Matériau Материал	
	h	b	L	h <sub>1</sub>	a	l	l <sub>1</sub> α		
1203	12	3	90	11,2	1	4	4	68°	SW7M
					1,5	4	6	72°	
					2	6	8	76°	
					2,5	6	10	79°	
1804	18	4	110	17,0	2	6	10	76°	SW7M
					2,5	6	10	79°	
					3	8	12	80°	
					4	12	15	80°	

## Oprawka (do noży oprawkowych NNRm-n)

Cartridges (cut-off turning tools NNRm-n)  
Kurzklemmhalter (für Abstechmesser NNRm-n)  
Porte-outil (aux barreau tranche NNRm-n)  
Державка для ножей

Wielkość Size Kurzelchen Grandeur Величина	Wymiary Dimensions Abmessungen Dimensions Размеры						Material Material Matériau Материал	
	H	B	h	H <sub>1</sub>	B <sub>1</sub>	C		L
PTNp 2516-18	25	16	18	35	30,5	8	90	SW7M
PTNp 2016-12	20	16	12	30	30,5	8,8	70	



Uwaga: \* - wyrób nie objęty PN  
- product is not included in PN  
- Erzeugnis nicht erfasst in PN  
- produit non contenu en PN  
- Изделие не по польскому стандарту PN

Wzór zamówienia  
Example of order  
Bestellbeispiel  
Modèle de commande  
Пример заказа

PTNp 2516-18 5

szt.  
pcs.  
Stck.  
pièces  
шт.



## Półwyroby noży tokarskich oprawkowych.

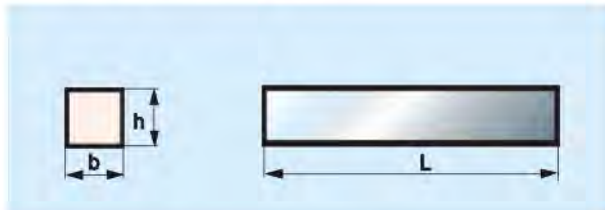
High speed steel tool holders bits.

Drehlinge aus Schnellarbeitsstahl.

Semi - produits des barreaux.

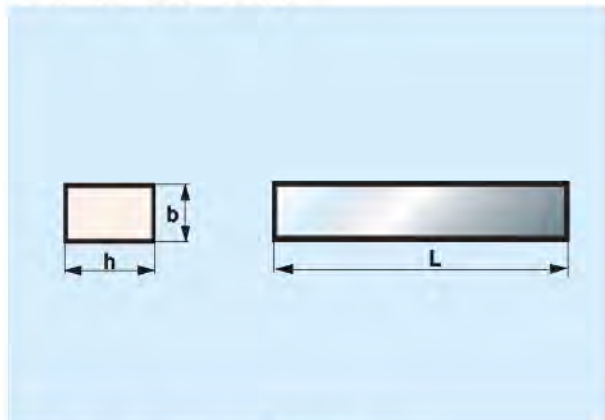
Полуфабрикаты токарных резцов для державок.

Rodzaj B (PN-81/M-58700)  
Kind B  
Form B (DIN 4964)



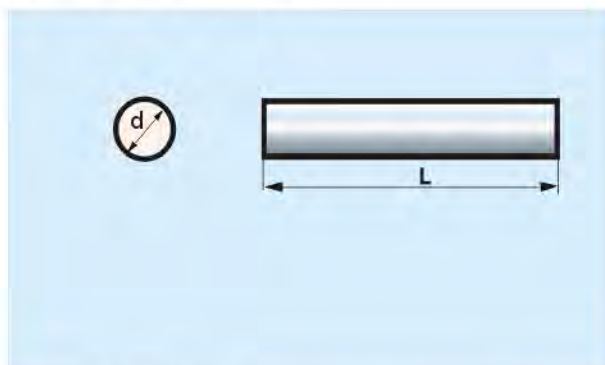
Wielkość Size Kurzzelchen Grandeur Величина	h		b		L			Material Material Matériau Материал
	h	b	h	b	L	L	L	
0505	5	5	63	80*				SW7M
0606	6	6	63	80				
0808	8	8	63	80	100	160		
1010	10	10	63	80	100	160	200	
1212	12	12	63	80	100	160	200	
1616	16	16			100	160	200	
2020	20	20				160	200	
2525	25	25					200	

Rodzaj C (PN-81/M-58700)  
Kind C  
Form C (DIN 4964)



Wielkość Size Kurzzelchen Grandeur Величина	h:b	h		b		L		Material Material Matériau Материал
		h	b	h	b	L	L	
0604		6	4	80*				SW7M
1006		10	6	100*	160			
1208	1,6	12	8	100*	160			
1610		16	10	100	160			
2012		20	12	100	160	200		
2516		25	16	100	160*	200		
1206		12	6	100*	160			
1608	2,0	16	8	100*	160			
2010		20	10	100*	160			
2512		25	12		160*			
1605		16	5	100	160			
1606		16	6	100	160			
2008		20	8	100	160			
2506		25	6		160			
3208		32	8		160			
3216		32	16		160			
4010		40	10		160			

Rodzaj A (PN-81/M-58700)  
Kind A  
Form A (DIN 4964)



Wielkość Size Kurzzelchen Grandeur Величина	d		L	Material Material Matériau Материал
	d	L		
06	6	80	SW7M	
06	6	160		
08	8	100		
08	8	160		
10	10	100		
10	10	160		
12	12	100		
12	12	160		
16	16	160		
16	16	200		
20	20	160		
20	20	200		
25	25	200		

Wzór zamówienia  
Example of order  
Bestellbeispiel  
Modèle de commande  
Пример заказа

1212 x SW7M 5

szt.  
pcs.  
Stck.  
pieces  
Шт.

Uwaga: \* - wyrób nie objęty PN  
- product is not included in PN  
- Erzeugnis nicht erfasst in PN  
- produit non contenu en PN  
- Изделие не по польскому стандарту PN



**Zalecane warunki skrawania przy toczeniu żeliwa i metali nieżelaznych.**  
**Recommended cutting conditions at turning of cast iron and non-ferrous metals.**  
**Рекомендованные условия резания при точении чугуна и цветных металлов.**

Materiał Material Материал		Twardość Hardnes HB Твёрдость	H10	H20	U10S
			Posuw, mm/obrót Feed, mm/rev Подача		
			0.1 - 1.2	0.2 - 2	0.2 - 2
			Szybkość skrawania v, m/min. Cutting speed v, m/min. Скорость резания		
Żeliwo, żeliwo ciągliwe	Cast iron, malleable cast iron Чугун Ковкий чугун	<200 200 - 250	140 - 100 - 50 120 - 80 - 40	120 - 90 - 45 100 - 70 - 35	100 - 60 - 40 80 - 50 - 25
Żeliwo kokilowe	Metal mould cast iron Кокильный чугун	<500 >500	12 - 8 - 4 8 - 4 - 2		
Miedź i stopy miedzi	Copper and copper alloys Сплавы меди		400 - 300 - 200	500 - 300 - 100 350 - 250 - 150	300 - 200 - 100
Aluminium i stopy aluminiowe	Aluminium and aluminium alloys Алюминиевые сплавы	<80 80 - 120 >120	400 - 300 - 200 200 - 150 - 80	1500 - 800 - 600 1000 - 600 - 300 350 - 200 - 150 180 - 120 - 60	700 - 500 - 200 300 - 200 - 100
Tworzywa sztuczne Twarda guma Porcelana Kamień miękki Kamień twardy	Plastics Hard rubber Porcelain Soft stone Hard stone Пластмассы Твёрдая резина Фарфор Мягкий камень Твёрдый камень		350 - 200 - 100 300 - 150 - 80 30 - 15 - 6 50 - 35 - 20 12 - 10 - 4	300 - 180 - 80 200 - 120 - 60 25 - 10 - 5 45 - 35 - 15 10 - 8 - 4	250 - 150 - 50
Stal manganowa Stal hartowana	Manganese steel Hardened steel Магматическая сталь Закалённая	>500	20 - 4	25 - 10 20 - 4	20 - 4



### Zalecane szybkości i posuwy przy toczeniu stali i odlewów staliwnych.

Recommended speeds and feeds at the turning of steels and steel casting.

Рекомендованные скорости резания и подачи при точении сталей и отливок из литой стали.

Material Material Материал	Wytrzymałość na rozciąganie Tensile strength MPa Сопротивление растяжению	S10	S20	S30	U10S
		Posuw, mm/obrót Feed, mm/rev. Подача			
		0.05 - 0.6	0.1 - 1.2	0.2 - 2	0.2 - 2
Szybkość skrawania v, m/min. Cutting speed v, m/min. Скорость резания					
Stale węglowe Carbon steels Углеродная сталь	500	280 - 200 - 100	200 - 150 - 80	150 - 100 - 60	110 - 80 - 45
	500 - 600	250 - 160 - 90	180 - 120 - 70	120 - 80 - 50	100 - 60 - 40
	600 - 700	220 - 140 - 80	160 - 100 - 60	110 - 70 - 40	90 - 55 - 35
	700 - 800	200 - 120 - 70	150 - 90 - 50	100 - 60 - 35	80 - 50 - 30
	800 - 1000	180 - 100 - 60	140 - 80 - 40	90 - 50 - 30	70 - 45 - 25
Stale stopowe Alloys steels Легированные стали	500 - 700	200 - 120 - 70	150 - 90 - 50	100 - 70 - 40	70 - 50 - 30
	700 - 850	180 - 100 - 60	120 - 80 - 40	80 - 50 - 30	50 - 35 - 25
	850 - 1100	120 - 80 - 30	80 - 60 - 30	60 - 40 - 30	45 - 30 - 20
	1100 - 1500	80 - 50 - 30	60 - 40 - 25	50 - 30 - 20	
Odlewy staliwne Steel casting Отливки из литой стали	300 - 500	150 - 100 - 70	120 - 80 - 60	90 - 60 - 40	110 - 70 - 35
	500 - 700	120 - 90 - 60	90 - 70 - 45	60 - 40 - 30	90 - 60 - 30
	>700	90 - 60 - 40	70 - 50 - 30	50 - 30 - 20	70 - 50 - 20
Stale nierdzewne Stainless steel Нержавеющие стали	500 - 800	70 - 50 - 30	50 - 40 - 24	40 - 30 - 20	40 - 30 - 20

## Klucze montażowe do rur.

Assembly tools / Werkzeuge für Hydraulik / Clef á tube / Монтажные инструменты для труб.

### Klucze rozsuwalne proste

Adjustable Straight Pipe Wrenches  
Rohrzangen, verstellbar  
Раздвижные прямые ключи

### RWUf



Oznaczenie Part No Halter Kode Désignation Обозначение	Dla rur For pipes Für Rohren Для труб	Wymiary Dimensions Abmessungen Dimensions Размеры	Długość Length Länge Длина
<b>RWUf 35</b>	1/8"-1"	10-35	200
<b>50</b>	3/8"-1 1/2"	17-50	250
<b>60</b>	1/2"-2"	22-60	350

### Klucze rozsuwalne kątowe

Adjustable Angle Pipe Wrenches  
Eckrohrzangen, verstellbar  
Угловые ключи

### RWUr



Oznaczenie Part No Halter Kode Désignation Обозначение	Dla rur For pipes Für Rohren Для труб	Wymiary Dimensions Abmessungen Dimensions Размеры	Długość Length Länge Длина
<b>RWUr 50</b>	3/8"-1 1/2"	17-50	250
<b>60</b>	1/2"-2"	22-60	350

### Klucze do rur łańcuchowe

Chain Wrenches  
Rohrzangen mit Kette  
Цепные газовые ключи

### RWUs



Oznaczenie Part No Halter Kode Désignation Обозначение	Dla rur For pipes Für Rohren Для труб	Wymiary Dimensions Abmessungen Dimensions Размеры	Długość Length Länge Длина
<b>RWUs 140</b>	2"-5"	60-140	400

Części zamienne / Spare parts / Ersatzteile / Pieces de rechange / Запасные части

Oznaczenie Part No Halter Kode Désignation Обозначение	Szczęka ruchoma Movable jaw Verstellbacke Подвижная щечка	Szczęka stała Fixed jaw Fästbacke Постоянная щечка	Nakrętka Nut Mutter Гайка	Szczęka Jaw Backe Щечка	Łańcuch Chain Kette Цепь
<b>RWUf 35</b>	<b>301.04</b>	<b>301.07</b>	<b>301.06</b>	-	-
<b>50</b>	<b>305.04</b>	<b>305.07</b>	<b>305.06</b>	-	-
<b>60</b>	<b>302.04</b>	<b>302.07</b>	<b>302.06</b>	-	-
<b>RWUr 50</b>	<b>305.04</b>	<b>305.07</b>	<b>305.06</b>	-	-
<b>60</b>	<b>302.04</b>	<b>302.07</b>	<b>302.06</b>	-	-
<b>RWUs 140</b>	-	-	-	<b>308.03</b>	<b>308.05</b>

Wzór zamówienia  
Example of order  
Bestellbeispiel  
Modèle de commande  
Пример заказа

RWUs 140

5

szt.  
pcs.  
Stck.  
pieces  
Шт.

**INDEX  
УКАЗАТЕЛЬ**

<b>ISO 1</b>	<b>4</b>	<b>NNBc-d</b>	<b>11</b>
<b>ISO2</b>	<b>4</b>	<b>NNBe-f</b>	<b>11</b>
<b>ISO3</b>	<b>4</b>	<b>NNPa-c</b>	<b>11</b>
<b>ISO4</b>	<b>5</b>	<b>NNPd</b>	<b>12</b>
<b>ISO5</b>	<b>5</b>	<b>NNPe</b>	<b>12</b>
<b>ISO6</b>	<b>5</b>	<b>NNZa-b</b>	<b>12</b>
<b>ISO7</b>	<b>5</b>	<b>NNZc-d</b>	<b>12</b>
<b>ISO8</b>	<b>6</b>	<b>NNWa</b>	<b>13</b>
<b>ISO9</b>	<b>6</b>	<b>NNWb</b>	<b>13</b>
<b>ISO10</b>	<b>6</b>	<b>NNWc</b>	<b>13</b>
<b>ISO11</b>	<b>6</b>	<b>NNGc-r</b>	<b>13</b>
<b>ISO12</b>	<b>7</b>	<b>NNGd-s</b>	<b>14</b>
<b>ISO13</b>	<b>7</b>	<b>NNDf</b>	<b>14</b>
<b>NNPy</b>	<b>7</b>	<b>NNRm-n</b>	<b>14</b>
<b>NNRa-b</b>	<b>7</b>	<b>PTNp</b>	<b>14</b>
<b>NNRa-b*</b>	<b>8</b>		
<b>NNRc-d</b>	<b>8</b>		
<b>NNRc-d*</b>	<b>8</b>	<b>B</b>	<b>15</b>
<b>NNRs</b>	<b>8</b>	<b>C</b>	<b>15</b>
<b>NNRs*</b>	<b>8</b>	<b>A</b>	<b>15</b>
<b>NNCg</b>	<b>9</b>		
<b>NFZy-z</b>	<b>9</b>		
<b>NFZu-t</b>	<b>9</b>	<b>RWUf</b>	<b>18</b>
<b>Hobby</b>	<b>10</b>	<b>RWUr</b>	<b>18</b>
		<b>RWUs</b>	<b>18</b>

\* - wyrób niekatalogowy, tylko na zamówienie  
- article uncatalogue, to order only  
- article incatalogue, seulement par commande  
- herstellung unkatalogs, nur für Bestellung  
- продукт некаталожный, только по заказу.